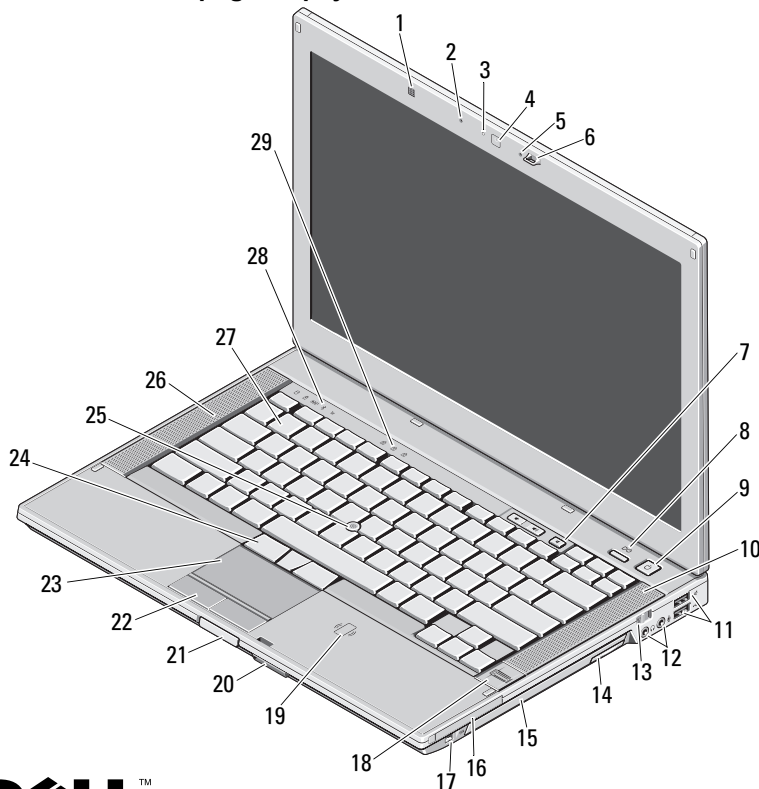


# Dell™ Latitude™ E6410/E6410 ATG

## Informacije o postavljanju i značajkama

### Latitude E6410 — pogled s prijeda



## Više o upozorenjima



**UPOZORENJE: UPOZORENJE**  
označava moguće oštećenje imovine,  
osobne ozljede ili smrt.

- |   |  |
|---|--|
| 1 senzor za osvjetljenost prostora                  | 2 mikrofon                                   |
| 3 LED kamera (opcionally)                           | 4 kamera (opcionally)                        |
| 5 mikrofon  | 6 zasun zaslona                              |
| 7 gumbi za kontrolu glasnoće                        | 8 gumb Latitude ON™                          |
| 9 gumb za uključivanje/isključivanje                | 10 desni zvučnik                             |
| 11 USB 2.0 priključci (2)                           | 12 audio priključci                          |
| 13 prekidač za bežičnu vezu                         | 14 gumb za uklanjanje optičkog pogona        |
| 15 optički pogon                                    | 16 utor za PC karticu ili Express karticu    |
| 17 IEEE 1394 priključak                             | 18 čitač otisaka prstiju (opcionally)        |
| 19 beskontaktni čitač pametnih kartica (opcionally) | 20 utor za Secure Digital (SD) i MMC karticu |
| 21 gumb za otpuštanje zasuna zaslona                | 22 gumbi na podlozi osjetljivoj na dodir     |
| 23 podloga osjetljiva na dodir                      | 24 gumbi za trackstick                       |
| 25 trackstick                                       | 26 lijevi zvučnik                            |
| 27 tipkovnica                                       | 28 svjetla statusa uređaja                   |
| 29 svjetlo statusa tipkovnice                       |  |



Regulatorni model: PP27LA

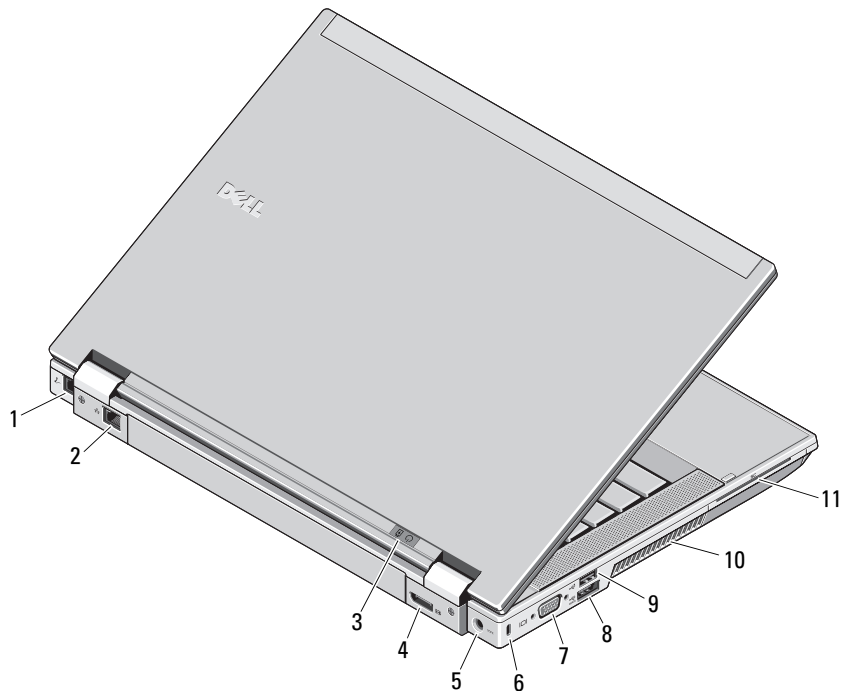
Regulatorna vrsta: PP27LA001

veljača 2010.



OPKPGCA00

## Latitude E6410 — pogled straga

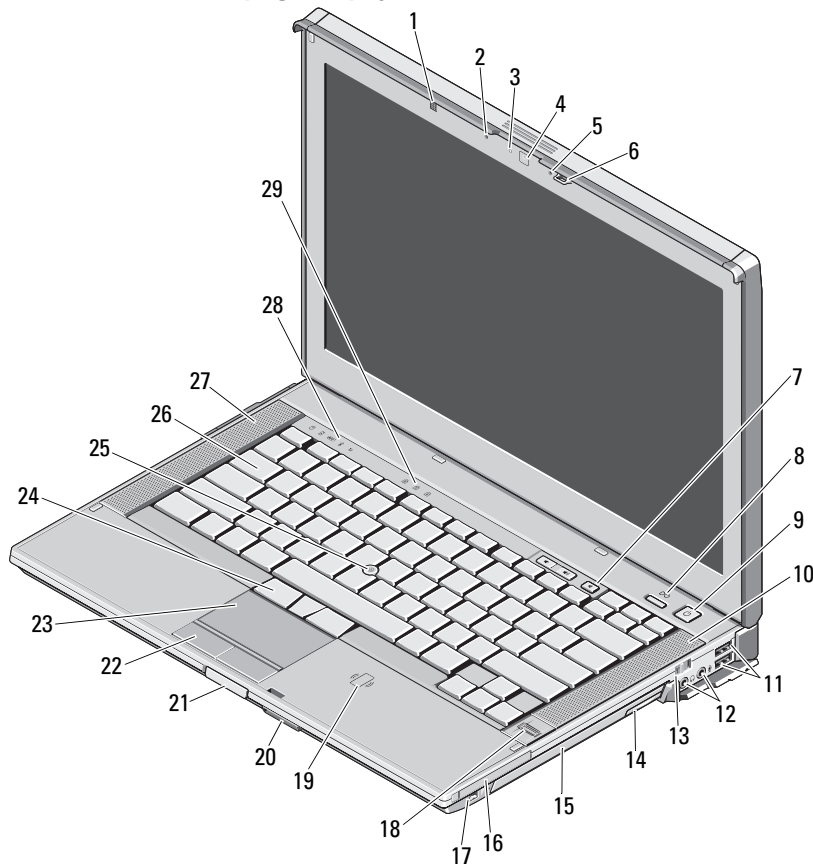


- 1 priključak za modem (opcionarno)
- 2 mrežni priključak
- 3 svjetla statusa napajanja i baterije
- 4 priključak za DisplayPort s više načina rada
- 5 priključak za AC adapter
- 6 utor za sigurnosni kabel
- 7 video priključak (VGA)
- 8 e-SATA/USB 2.0 priključak
- 9 USB 2.0 priključak s napajanjem
- 10 ventilacijski otvor
- 11 utor za smart karticu



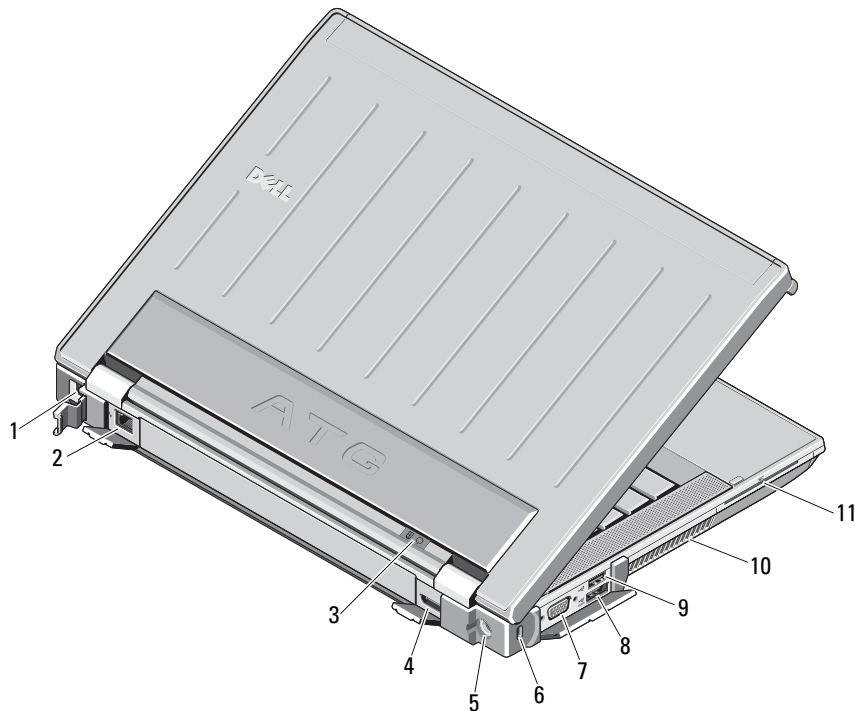
**UPOZORENJE:** Nemojte blokirati ventilacijske otvore, gurati u njih predmete, niti dopustiti da se u njima nagomila prašina. Uključeno računalo Dell ne odlažite na mjestima sa slabom ventilacijom, na primjer u kovčegu. Ograničeni protok zraka može oštetiti računalo ili uzrokovati požar. Računalo uključuje ventilator kada se zagrije. Zvuk ventilatora je normalan i ne ukazuje na probleme s ventilatorom ili računalom.

## Latitude E6410 ATG — pogled sprijeda



- |   |  |
|---|--|
| 1 senzor za osvjetljenost prostora                  | 2 mikروفon                                   |
| 3 LED kamera (opcionalno)                           | 4 kamera (opcionalno)                        |
| 5 mikروفon  | 6 zasun zaslona                              |
| 7 gumbi za kontrolu glasnoće                        | 8 gumb Latitude ON                           |
| 9 gumb za uključivanje/isključivanje                | 10 desni zvučnik                             |
| 11 USB 2.0 priključci (2)                           | 12 audio priključci                          |
| 13 prekidač za bežičnu vezu                         | 14 gumb za uklanjanje optičkog pogona        |
| 15 optički pogon                                    | 16 utor za PC karticu ili Express karticu    |
| 17 IEEE 1394 priključak                             | 18 čitač otisaka prstiju (opcionalno)        |
| 19 beskontaktni čitač pametnih kartica (opcionalno) | 20 utor za Secure Digital (SD) i MMC karticu |
| 21 gumb za otpuštanje zasuna zaslona                | 22 gumbi na podlozi osjetljivoj na dodir     |
| 23 podloga osjetljiva na dodir                      | 24 gumbi za trackstick                       |
| 25 trackstick                                       | 26 tipkovnica                                |
| 27 lijevi zvučnici                                  | 28 svjetlo statusa uređaja                   |
| 29 svjetla statusa tipkovnice                       |  |

## Latitude E6410 ATG — pogled straga



- 1 priključak za modem (opcionarno)
- 2 mrežni priključak
- 3 svjetla statusa napajanja i baterije
- 4 priključak za DisplayPort s više načina rada
- 5 priključak za AC adapter
- 6 utor za sigurnosni kabel
- 7 video priključak (VGA)
- 8 eSATA/USB 2.0 priključak
- 9 USB 2.0 priključak s napajanjem
- 10 ventilacijski otvor
- 11 utor za smart karticu



**UPOZORENJE:** Nemojte blokirati ventilacijske otvore, gurati u njih predmete, niti dopustiti da se u njima nagomila prašina. Uključeno računalo Dell ne odlažite na mjestima sa slabom ventilacijom, na primjer u zatvorenoj ručnoj torbi. Ograničeni protok zraka može oštetiti računalo ili uzrokovati požar. Računalo uključuje ventilator kad se zagrije. Zvuk ventilatora je normalan i ne ukazuje na probleme s ventilatorom ili računalom.

## Brzo postavljanje

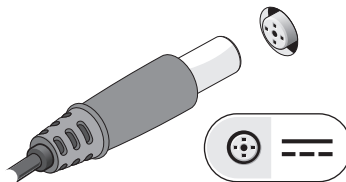
**⚠ UPOZORENJE:** Prije nego započnete bilo koji postupak u ovom odlomku, pročitajte sigurnosne upute koje ste dobili sa svojim računalom. Za dodatne informacije o najboljim sigurnosnim mjerama pogledajte [www.dell.com/regulatory\\_compliance](http://www.dell.com/regulatory_compliance).

**⚠ UPOZORENJE:** AC adapter radi sa svim vrstama električnih utičnica. Međutim, u različitim se zemljama mogu koristiti različiti priključci i višestruki priključci za napajanje. Korištenje neodgovarajućeg kabela ili nepravilno priključenje kabela na razdjelnik napajanja ili električnu utičnicu može dovesti do požara ili oštećenja opreme.

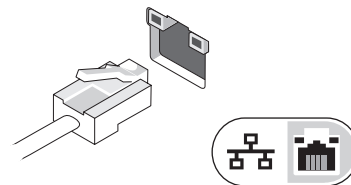
**⚠ OPREZ:** Kada kabel AC adaptera isključite iz računala, uhvatite utikač, a ne kabel i čvrsto ali lagano povucite kako se kabel ne bi oštetio. Prilikom namatanja kabela AC adaptera pratite kut priključka na AC adapteru kako biste izbjegli oštećenje kabela.

**📎 NAPOMENA:** Neki uređaji možda neće biti uključeni ako ih niste naručili.

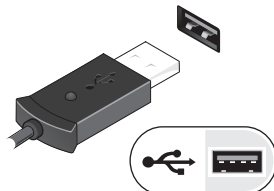
**1** Priključite AC adapter na priključak za AC adapter na računalu i u strujnu utičnicu.



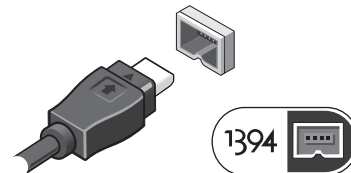
**2** Priključite mrežni kabel (dodatna oprema)



**3** Priključite USB uređaje poput miša ili tipkovnice (opcionalno).



**4** Priključite IEEE 1394 uređaje, kao što je DVD čitač (opcionalno).



**5** Otvorite zaslon računala i pritisnite gumb napajanja kako biste uključili računalo.



**📎 NAPOMENA:** Preporučujemo da uključite i isključite računalo barem jedanput prije nego instalirate bilo kakve kartice ili priključite računalo na priključni uređaj ili druge vanjske uređaje, kao što je pisač.

## Specifikacije



**NAPOMENA:** Ponude se mogu razlikovati ovisno o regiji. Za dodatne informacije o konfiguraciji računala kliknite na **Start** → **Pomoć i podrška** i odaberite odgovarajuću opciju kako biste pregledali informacije o računalu.

### Informacije o sustavu

Vrsta procesora	Intel® Core™ i5 Intel Core i7
Čipset	Mobile Intel serije 5 (QM57)

### Video

Vrsta videa	UMA Discrete (samo E6410)
Podatkovna sabirnica	PCI-E x16 Gen1
Video kontroler	
UMA	Intel Graphics
Vanjska kartica	NVIDIA Quadro NVS 3100M

### Memorija

Tip	DDR3, 1066 MHz
Priključak memorijskog modula	Dva SODIMM utora
Kapacitet memorijskog modula	1 GB, 2 GB ili 4 GB
Minimalna memorija	1 GB
Maksimalna memorija	8 GB

### Smart kartica bez kontakata

Podržane Smart kartice i tehnologije	ISO14443A — 106 kbps, 212 kbps, 424 kbps i 848 kbps ISO14443B — 106 kbps, 212 kbps, 424 kbps i 848 kbps ISO15693 HID iClass FIPS201 NXP Desfire
--------------------------------------	--

### Baterija

Tip	"smart" litij-ionska od 4 ćelije (37 watt-sati) "smart" litij-ionska od 6 ćelija (60 watt-sati) "smart" litij-ionska od 9 ćelija vijeka trajanja 3 godine (81 watt-sat) "smart" litij-ionska od 9 ćelija (90 watt-sati) "smart" litij-ionska prizmatska pločica od 12 ćelija (88 watt-sati)
-----	---

### Dimenzije

od 4/6 ćelija	
Dubina	206,11 mm (8,11 inča)
Visina	19,81 mm (0,78 inča)
Širina	47,00 mm (1,85 inča)
9-ćeljska	
Dubina	207,77 mm (8,18 inča)
Visina	22,10 mm (0,87 inča)
Širina	68,83 mm (2,71 inča)

---

**Baterija (nastavak)**

---

12-čelijska	
Dubina	14,48 mm (0,57 inča)
Visina	217,17 mm (8,55 inča)
Širina	322,07 mm (12,68 inča)
Težina	
4-čelijska	235,87 g (0,52 lb)
6-čelijska	326,59 g (0,72 lb)
9-čelijska	480,81 g (1,06 lb)
12-čelijska	848,22 g (1,87 lb)
Napon	11,10 V
Temperaturni raspon	
Radno	od 0°C do 35°C (od 32°F do 95°F)
Skladištenje	-40°C do 60°C (-40°F do 140°F)
Baterija u obliku kovanice	Litij-ionska baterija u obliku kovanice 3-V CR2032

---

**AC adapter**

---

Ulazni napon	100 V–240 V ~
Ulazna struja (maksimalno)	1,50 A
Ulazna frekvencija	50–60 Hz
Izlazna snaga	65 W i 90 W
Izlazna struja	
65 W (samo E6410 s UMA videom)	3,34 A istosmjerno

---

**AC adapter (nastavak)**

---

90 W	4,62 A
Nominalni izlazni napon	19,50 VDC
Dimenzije	
65 W	
Dubina	127,00 mm (4,99 inča)
Visina	16,00 mm (0,63 inča)
Širina	66,04 mm (2,60 inča)
90 W	
Dubina	147,00 mm (5,78 inča)
Visina	16,00 mm (0,63 inča)
Širina	70,00 mm (2,75 inča)
Temperaturni raspon	
Radno	0°C do 40°C (32°F do 104°F)
Skladištenje	-40°C do 70°C (-40°F do 158°F)

---

**Fizičke karakteristike**

---

Latitude 6410	
Dubina	238,30 mm (9,38 inča)
Visina	25,40 mm–30,99 mm (1,00 –1,22 inča)
Širina	334,77 mm (13,18 inča)
Težina (minimalno)	1,95 kg (4,30 lb)

---

**Fizičke karakteristike (nastavak)**

---

Latitude 6410 ATG

Dubina	245,62 mm (9,67 inča)
Visina	31,24 mm (1,23 inča) s pokrovom priključka — 1.55 inča (39,37 mm)
Širina	340,87 mm (13,42 inča)
Težina (minimalno)	2,68 kg (5,90 lb)

---

**Priključni konektor**

---

E-Family priključni uređaj 144-pinski priključni konektor

---

**Okružje**

---

Temperaturni raspon

Radno	0°C do 35°C (od 32°F do 95°F)
Skladištenje	–40°C do 65°C (–40°F do 149°F)

Relativna vlažnost  
(maksimalna)

Radno	od 10% do 90% (bez kondenzacije)
Skladištenje	od 5% do 95% (bez kondenzacije)

Visina (maksimum)

Radno	–15,2 m do 3.048 m (od –50 do 10.000 stopa)
Skladištenje	–15,2 m do 10.668 m (od –50 do 35.000 stopa)

## Traženje dodatnih informacija i resursa

Pogledajte sigurnosne i regulatorne dokumente koji su isporučeni s vašim računalom i web-mjesto za usklađenost sa zakonskim odredbama na [www.dell.com/regulatory\\_compliance](http://www.dell.com/regulatory_compliance) za dodatne informacije o:

- Najboljim načinima zaštite
- Jamstvu
- Uvjetima i odredbama
- Pravnoj certifikaciji
- Ergonomiji
- Licencnom ugovoru s krajnjim korisnikom (EULA)

---

**Informacije navedene u ovom dokumentu podložne su promjeni bez prethodne obavijesti.**

**© 2010 Dell Inc. Sva prava pridržana. Tiskano u Kini. Tiskano na recikliranom papiru.**

Bilo kakvo umnožavanje ovog materijala bez pisanog dopuštenja tvrtke Dell Inc. strogo je zabranjeno.

Zaštitni znakovi u ovom tekstu: *Dell*, logotip *DELL*, *Latitude* i *Latitude ON* su zaštitni znakovi tvrtke Dell Inc.; *Intel* je registrirani zaštitni znak, a *Core* je zaštitni znak tvrtke Intel Corporation u SAD-u i ostalim zemljama.

Ostali zaštitni znakovi i zaštićeni nazivi koji se koriste u ovom dokumentu označavaju ili subjekte koji su vlasnici tih znakova ili njihove proizvode. Dell Inc. se odriče bilo kakvih vlasničkih interesa za navedene zaštitne znakove i trgovačke nazive osim vlastitih.